



Düzce Üniversitesi Bilim ve Teknoloji Dergisi

Tara ve Farklı Borlu Bileşikler ile Emprenye Edilen Sarıçam (*Pinus sylvestris* L.) Odununun Vida Tutma Direncinin Belirlenmesi

Elif ALKAN ^a, Selim ŞEN ^b, M. Said FİDAN ^{c,*}, Ş. Şadiye YAŞAR ^d

^a Ormancılık ve Çevre Bilimleri Anabilim Dalı, Fen Bilimleri Enstitüsü, Gümüşhane Üniversitesi, Gümüşhane, TÜRKİYE

^b Ormancılık Bölümü, Gümüşhane Meslek Yüksekokulu, Gümüşhane Üniversitesi, Gümüşhane, TÜRKİYE

^c Orman Endüstri Mühendisliği Bölümü, Orman Fakültesi, Bursa Teknik Üniversitesi, Bursa, TÜRKİYE

^d Tasarım Bölümü, Gümüşhane Meslek Yüksekokulu, Gümüşhane Üniversitesi, Gümüşhane, TÜRKİYE

* Sorumlu yazarın e-posta adresi: said.fidan@btu.edu.tr

ÖZET

Ahşap malzemeler çevreden gelecek zararları (biyotik, abiyotik zararlılar, yangın vb.) önlemek ve ahşabın kullanım ömrünü uzatmak için emprenye edilmektedir. Bu nedenle; bu çalışma tara, boraks ve borik asit ile emprenye edilmiş ağaç malzemenin vida tutma direncini belirlemek amacı ile hazırlanmıştır. Sarıçam (*Pinus sylvestris* L.) odunu ile hazırlanan deney örnekleri, borlu bileşiklerden boraks, borik asit ve boraks+borik asit ve doğal emprenye maddelerinden tara ile birlikte kullanılarak emprenye edilmiştir. Bu emprenye işlemi üç farklı çözelti konsantrasyonu (% 1, % 3, % 5) ile ASTM 1413-76 standardına göre yapılmıştır. Emprenye edildikten sonra vida tutma direnci değerleri kontrol örnekleri ile kıyaslanarak belirlenmiştir. Deney sonuçlarına göre; % 5 konsantrasyondaki tara ile emprenye edilen örneklerin vida tutma direncinin daha yüksek çıktığı tespit edilmiştir. Borlu bileşiklerde ise, borik asit+boraks karışımının daha yüksek değerlerde olduğu saptanmıştır. Bu durumda, yağmur suyu etkisine maruz kalmayan kullanım yerlerinde % 5 konsantrasyondaki borik asit+boraks karışımı tercih edilebilir.

Anahtar Kelimeler: tara, odun, emprenye, vida tutma direnci, borlu bileşikler, sarıçam

Indication of the Screw Withdrawal Strength of Scots pine (*Pinus sylvestris* L.) Wood Impregnated with Quechua and Different Boron Compounds

ABSTRACT

Wooden materials are conducted to prevent damages (biotic, abiotic pests, fire, etc.) from the environment and are used to extend the usage life of wooden materials. Due to this reason, this study is determined different screw withdrawal strength properties of wooden material impregnated with quechua, borax and boric acid. The scots

pine (*Pinus sylvestris* L.) test specimens are prepared with borax, boric acid, borax + boric acid, from borax compounds which have a great potential in Turkey, and with quechua, one of the natural impregnation substances. Then these samples are impregnated with three different (1%, 3%, 5%) solution concentrations according to ASTM 1413-76 standards. After impregnation, screw withdrawal strength samples are determined compared with control samples. According to the test results; the highest screw withdrawal strength values are determined in solution concentrations with %5 concentration. The highest boron compound values are determined in solution concentrations with boric acid+borax compounds. In this case, the boric acid at a concentration of 1% can be preferred in solid wood applications such as in places which are not exposed to rain water.

Keywords: quechua, wood, impregnate, screw withdrawal strength, boron compounds, scots pine.

I. GİRİŞ

Türkiye'nin orman varlığı 22,34 milyon ha olarak tespit edilmiştir. Bu miktarın ülke genel alan toplamının % 28,6'sı kadar olduğu belirlenmiştir. Sarıçam odunu ise 1.518.929 ha'lık alanda yayılış gösteren asli orman ağaçlarından biridir [1]. Sarıçam odununun yapısında yapılan değişiklikler sonucunda farklı alanlarda kullanıma uygun hale getirilmektedir. Sarıçam odunu; marangoz, yonga levha ve kaplama sanayi, mobilya, bina yapımı, odun hamuru, direk ve kalıp tahtası imalatı, selüloz üretimi, taşıt araçları yapımı gibi alanlarda kullanılmaktadır [2].

Ahşap malzemede; bir yandan devamlı kuruma ve ıslanma sebebiyle çatlamlar oluşarak renk ve küf mantarları gelişmekte, aynı zamanda güneş ışınları odun tabakasını tahrip ederek rüzgâr ve yağmur etkisiyle uzaklaşabilen maddeler oluşmaktadır [3]. Ahşap malzeme hidrojen ve karbon içeren organik içerikli bir materyal olduğundan yanıcıdır [4].

Ahşap malzemede bilinen en yaygın koruma yöntemi emprenyedir. Emprenye, ağaç malzemeye kullanım yerine uygun olacak şekilde çeşitli faktörlere karşı koruyucu özelliklere sahip kimyasal maddelerin nüfuz ettirilmesi işlemi olarak tanımlanmaktadır. Emprenye işlemin başarısı; odun özellikleri, korumanın derecesi, retensiyon miktarı ve emprenye maddesi gibi özelliklere bağlıdır [2].

Oluşan bu zararları önlemek ve kullanım süresini uzatmak için odunun koruyucu kimyasal maddelerle emprenye edilmesi gerekir. Borlu bileşikler; ucuz ve temini kolay olması, yanmaya karşı ahşabın direncini önemli ölçüde arttırmaları, oduna difüzyon yetenekleri, biyolojik zararlılara karşı yüksek etkinlikleri, memelilere karşı ihmal edilebilecek derecede düşük zehirlilik etkileri ve suyla çözünerek kolayca uygulanabilmeleri nedeniyle güncellik kazanmışlardır [5].

Borlu bileşiklerin odun koruma endüstrisinde mantar ve böceklerle karşı yüksek koruyucu etkiye sahip olması; yangın gibi ağaç malzemenin yüksek sıcaklıkla karşı karşıya kaldığı durumlarda dış tabakalardaki suyu süratle dışarı vererek hızla kömürleştirmesi, böylece kömürleşen dış tabakadan içeriye ısının iletilmesini önleyerek yavaş yanmayı sağlaması ve yangında acil müdahaleye zaman kazandırarak can ve mal kaybını azaltması; ülkemizde bol ve ucuz şekilde bulunabilme imkanı; özellikle taze haldeki keresteye süratle ve derinlemesine nüfuz ederek emprenye işlemlerinde pahalı tekniklere duyulan ihtiyacı azaltması; arsenikli, florlu veya çevreye yayılma imkânı bulunan asidik ve bazik zehirli bileşikler içermemesi nedeniyle çevre dostu olması; suda veya yüksek rutubetli

ortamlarda çözünebilirliği nedeniyle daha önceden koruyucu işlem görmüş veya görmemiş ahşap konstrüksiyonlarda tuz çubukları şeklinde ahşap üzerinde açılan deliklere yerleştirilmesi ve buralarda su veya rutubet etkisi ile çözünerek malzemeye yayılması yoluyla tahribata engel olması gibi nedenlerde tercih edilmektedir [6].

Doğal emprenye maddesi olarak bol miktarda tanen ihtiva eden tara kullanılmıştır. Tara ekstresi koyu kahve renkli olup, yaklaşık olarak % 80 civarında tanen içerir. Tara hidrolize tanenlerden olup, çözelti pH'ı 3,5 civarındadır. Tara ekstraktları türk mazısı ve sumak ve tanenlerine benzer özelliklerdedir. Bu ekstraktlar kullanım alanları olarak boya üretimi ve deri tabaklamadır [7].

Bu makalede; ülkemizde çok geniş bir yayılışa sahip olan sarıçam odununun doğal koruyucu özellikleri bilinen taranın emprenye maddesi olarak tek başına ve bor türevleriyle ikili işlemler kullanmak suretiyle emprenye edilebilme özelliklerini incelemek amacıyla yapılmıştır.

II. MATERYAL VE METOT

A. MATERYAL

Çalışmada kullanılan deney numuneleri sarıçam (*Pinus sylvestris* L.) odunundan hazırlanmıştır. Kullanılan deney örneklerinin hazırlandığı sarıçam tomrukları, Gümüşhane ili, Kürtün ilçesi Alacadağ mevkinde yaklaşık 1400 metre rakımda yetişmiştir. Kullanılan keresteler sıcaklığı 20 ± 2 °C ve bağıl nemi % 65 ± 3 olan şartlardaki iklimlendirme odasında ortalama % 12 rutubete ve değişmez ağırlığa ulaşıncaya kadar bekletilip daha sonra yapılmış olan deneylere göre ağaç malzemelerden kaba kesim yapılmak suretiyle hazırlanmıştır.

Emprenye maddesi olarak borlu bileşiklerden borik asit ve boraks'ın % 1, % 3 ve % 5'lik konsantrasyonlardaki sulu çözeltileri kullanılmıştır. Doğal emprenye maddesi olarak içeriğinde bol miktarda tanen bulunan % 5'lik tara çözeltisi kullanılmıştır.

B. METOT

B1. TEST ÖRNEKLERİNİN HAZIRLANMASI

Deney numuneleri çatlaksız, düzgün lifli, tül teşekkülü ve büyüme kusurları bulunmayan, budaksız, renk ve yoğunluk farkı olmayan, mantar ve böcek zararlarına uğramamış, reaksiyon odunu bulunmayan diri odun kısımlarından Gümüşhane Üniversitesi Gümüşhane Meslek Yüksekokulu Mobilya ve Dekorasyon Atölyesi'nde TS 2470 standartlarına göre hazırlanmıştır.

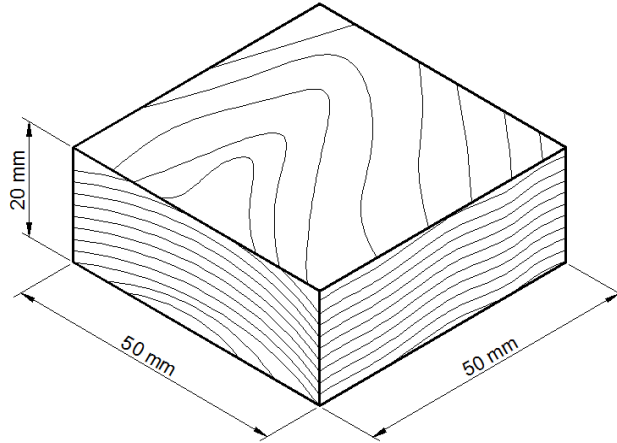
Emprenye işlemi uygulanmadan önce deney örnekleri 20 ± 2 °C ve % 65 ± 5 bağıl nemde değişmez ağırlığa ulaşıncaya kadar bekletilmiştir. Daha sonra bu örnekler 0,01 g hassasiyetle ölçüm yapan hassas terazide ağırlıkları tartılmıştır [2]. Emprenye işleminde doğal emprenye maddesi tara ile birlikte borlu bileşiklerin % 1, 3 ve 5 yüzdelilerindeki karışımları kullanılmıştır.

B2. EMPRENYE

Emprenye işlemi ASTM–D 1413-76’da belirtilen şartlarda gerçekleştirilmiştir. Emprenye işlemi için hazırlanan numuneler emprenye düzeneğinde 30 dakika 70 cm Hg basıncına eşdeğer ön vakum uygulandıktan sonra 30 dakika süre ile 10 bar basınç altında emprenye işlemine uğratılmıştır [8]. Emprenye edilen numuneler 20 ± 2 °C sıcaklık ve % 65 ± 3 bağıl nemde bir hafta süreyle kondisyonlanarak % 12 denge rutubetine gelene kadar kurumaya bırakılmıştır [9].

B3. VIDA TUTMA DİRENCİNİN BELİRLENMESİ

Vida tutma direncinin tayini için TS EN 13446 (2005) esas alınmıştır [10]. Şekil 1’de görüldüğü gibi kontrol ve deney örneklerinden 50x50x20 mm boyutlarında ahşap malzemeler hazırlanmıştır. Deney parçalarının kalınlığını ve girme derinliği EN 325’e göre $\pm 0,1$ mm duyarlıkta ölçülerek belirlenmiştir. Deney numuneleri 20 ± 2 °C hava sıcaklığı ve % 65 ± 5 nispi nemde sabit kütleye ulaşınca kadar iklimlendirilmiştir.



Şekil 1. Vida Tutma Direncinin Belirlenmesinde Kullanılan Deney Numunesi

III. BULGULAR VE TARTIŞMA

Yapılan bu çalışmada, emprenye işlemine tabi tutulan sarıçam odununun vida tutma direnç miktarlarının ortalama değerler ile en küçük önemli fark (LSD) testi sonuçları Tablo 1’de ve varyans analiz sonuçları ise Tablo 2’de verilmiştir.

Tablo 1’deki sarıçam odununun vida tutma direncinin miktarlarında; boraks, borik asit, boraks+borik asit, %1, %3 ve %5 konsantrasyonlarının kendi aralarında rakamsal olarak farklılık göstermesine rağmen istatistiksel olarak önem arz etmemektedir. Aralarında istatistiksel farklılık bulunmayan varyasyonlarda söz konusu vida tutma miktarı değeri borlu bileşikler düzeyinde bakıldığında en yüksek borik asit+boraks ile emprenye işlemi gören örneklerde $90,05$ N/mm² olarak tespit edilmiştir. Konsantrasyon düzeyinde bakıldığı zaman %1’lik konsantrasyondaki örneklerinde $89,59$ N/mm² olarak tespit edilmiştir.

Tablo 1. Vida Tutma Direnci Miktarlarına İlişkin Ortalama Değerleri ve En Küçük Önemli Fark (LSD) Testine Göre Oluşan Gruplar

Faktör	Vida Tutma Direnci (N/mm²)
Borlu Bileşikler	
Borik Asit	83,62 a
Boraks	87,29 a
Borik A.+Boraks	90,05 a
Ort.	86,98
S _x	3,23
LSD	7,03
Çözelti Konsantrasyonu	
% 1	89,59 a
% 3	88,59 a
% 5	82,78 a
Ort.	86,99
S _x	3,68
LSD	7,03

Yapılan varyans analizi sonucunda; tara ve borlu bileşikler ile empenye edilen sarıçam örneklerinde, vida tutma direncinin bağımsız değişkenlerden olan borlu bileşiklerin türü ve konsantrasyon kaynakları üzerinde istatistiksel olarak önemli bir etkisinin bulunmadığı belirlenmiştir.

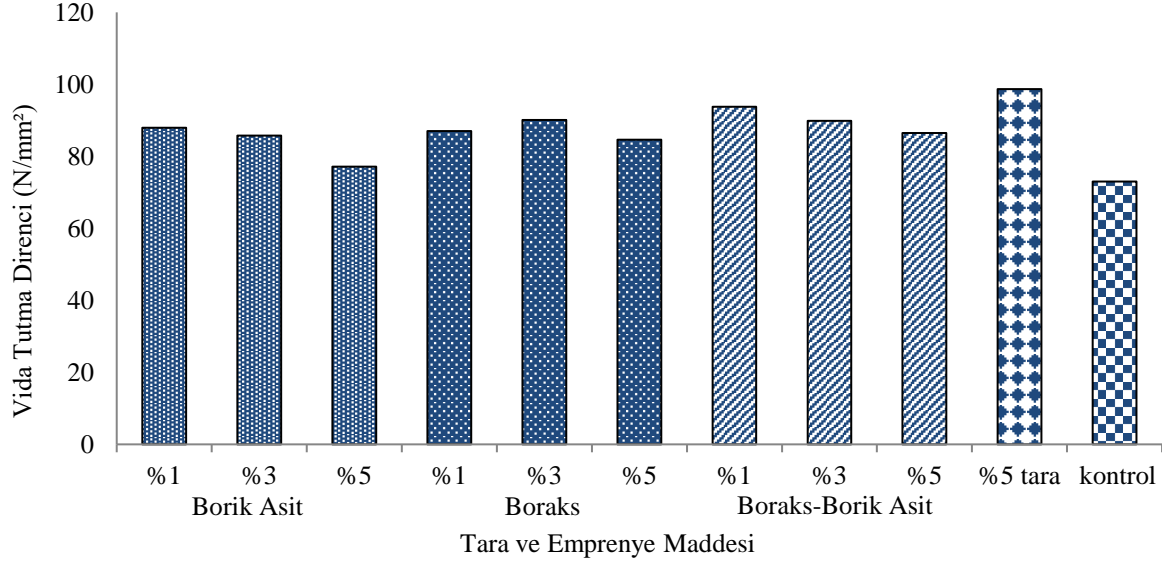
Tablo 2. Vida Tutma Direnci Miktarlarına İlişkin Varyans Analizi Sonuçları

Varyasyon Kaynağı	Vida Tutma Direnci			
	S.D.	K.T.	K.O.	F.D.
Borlu Bileşik (bb)	2	936,44	468,22	1,69
Konsantrasyon (k)	2	124,92	607,46	2,19
Etkileşim (bb*k) ¹	4	385,67	96,42	0,35
Hata	56	15519,62	277,14	
Toplam	134	31124,63		

S.D.: Serbestlik Derecesi, K.T.: Kareler Toplamı, K.O.: Kareler Ortalaması, F.D.: F Değeri

¹Borlu Bileşik* Konsantrasyon

Emprenye maddesi çeşidine göre vida çekme direnci büyükten küçüğe sıralanırsa; borik asit, boraks, borik asit-boraks karışımı şeklinde olduğunu ve özellikle borik asit, boraks ve borik asit + boraks karışımının tara empenye maddesine göre vida tutma direnci üzerine daha fazla etki ettiklerini tespit etmiştir. Bu sonuçlara göre empenye işlemi vida çekme direncini arttırmıştır. Bu durum taranın ve borlu bileşiklerin ağaç içerisinde hücre çeper boşluğuna girerek temas yüzey alanına etki göstermesinden kaynaklanabilir. Literatürde yoğunluğu yüksek olan ahşap malzemelerin vida tutma dirençlerinin daha yüksek olduğu gözlemlenmektedir. Emprenye sonrası odun numunelerinin yoğunluğu ve buna paralel olarak vida tutma dirençlerinde de artış olmuştur [11]. Aynı zamanda, bu artışın borik asitte asitliğin artması gibi nedenlerle de olabileceği tahmin edilmektedir. Yapmış olduğumuz çalışmalarda empenye edilen sarıçam örneklerinin vida tutma direnç değerleri empenyesiz kontrol örneklerinden daha yüksek çıkarak literatürdeki çalışmalara benzerlik göstermiştir.



Şekil 2. Borlu Bileşikler İle Emprenye Edilen Sarıçam Odununun Ortalama Vida Tutma Direncinin Belirlenmesine İlişkin Değerleri

Emprenye edilen sarıçam örneklerinin hepsinde vida tutma direncinin kontrol örneklerinden yüksek çıktığı tespit edilmiştir. Tara ile emprenye edilen örneklerin vida tutma değeri diğer örneklere göre daha yüksek çıkmıştır (Şekil 2).

IV. SONUÇ VE ÖNERİLER

Bu çalışmada; ağaç ürünleri sanayisinde sıkça kullanılan sarıçam odununun vida tutma direnç özellikleri hakkında sayısal veriler elde edilmiştir. Söz konusu çalışmada borlu bileşikler ile doğal emprenye maddelerinin birlikte kullanılması yoluyla çevre dostu koruyucu maddelerin odun koruma sektöründe daha da önem kazanacaktır.

Vida tutma direnci testleri sonucu; %5 konsantrasyonlardaki tara ile emprenye edilen örneklerin vida tutma direnç miktarları yüksek çıkmıştır.

Borlu bileşikler özellikle dış kullanımlarda kısa sürede odundan yıkanarak uzaklaşarak etkilerini kaybetmektedirler. Dolayısıyla doğal emprenye maddeleri ile borlu bileşiklerin birlikte emprenyesinde bu olumsuz özelliğin giderilmesine yönelik ileride araştırma konusu olarak önerilebilir.

TEŞEKKÜR: Bu makale, Elif ALKAN tarafından 2013-2016 tarihleri arasında Gümüşhane Üniversitesi Fen Bilimleri Enstitüsü Ormancılık ve Çevre Bilimleri Anabilim Dalında Doç. Dr. Selim ŞEN ve Yrd. Doç. Dr. Muhammed Said FİDAN'ın danışmanlıklarında hazırlanan yüksek lisans tezinin bir kısmını içermektedir.

Ayrıca, bu çalışma 23-25 Ağustos 2017 tarihinde İtalya Roma'da düzenlenen "IV. International Multidisciplinary Congress of Eurasia" sempozyumunda özeti yayınlanan makale olarak sözlü sunulmuştur.

V. KAYNAKLAR

- [1] OGM, “Orman Genel Müdürlüğü Orman İdaresi ve Planlama Dairesi Başkanlığı Türkiye Orman Varlığı,” Ankara: Orman Genel Müdürlüğüne, s. 10-20, 2015.
- [2] Alkan, E, “Doğal emprenye maddeleri ve borlu bileşikler ile emprenye edilen sarıçam (*Pinus sylvestris* L.) odununun fiziksel ve mekanik özelliklerinin incelenmesi,” Yüksek Lisans Tezi, Gümüşhane Üniversitesi Fen Bilimleri Enstitüsü, Gümüşhane, s. 59, 2016.
- [3] Bozkurt, A.Y., Göker, Y., Erdin, N., “Emprenye tekniği,” İ.Ü. Yayınları No: 3779/425, İstanbul, 1993.
- [4] Kolman, F., Cote, J. R., “Principles of wood science and technology,” I. Solid Wood: 149-151 Springer – Verlag, 1968.
- [5] Baysal, E., “Borlu bileşikler ve doğal sepi maddeleriyle emprenye edilen sarıçam odununun yanma özellikleri,” *Erciyes Üniversitesi Fen Bilimleri Enstitüsü Dergisi*, c. 19 (1-2), s. 59-69, 2003.
- [6] Hafizoğlu, H., Yalınkılıç, M.K., Yıldız, Ü.C., Baysal, E., Peker, H., Demirci, Z. (1994). “Türkiye Bor Kaynaklarının Odun Koruma (Emprenye) Endüstrisinde Değerlendirilmesi”. TÜBİTAK TOAG- 875 Nolu Projesi, 377 s.
- [7] URL-1 (2015). <http://tr.scribd.com/doc/27007581/bitkisel-tabaklama#scribd> (Erişim Tarihi: 15 Mart 2015).
- [8] ASTM D 1413-76., “Standart method of testing wood preservatives by laboratory soilblock cultura,” Annual Book of ASTM Standarts, 452-460, 1976.
- [9] Kurt, M., Atar, H., Keskin, R., “Sarıçam (*Pinus sylvestris* L.) odununda emprenye etme ve renk açma işleminin vernik katman sertliğine etkileri,” *KSÜ Fen ve Mühendislik Dergisi*, group, 4.2H: 2, 2003.
- [10] TS EN 13446, “Ahşap esaslı levhalar-bağlayıcıların geri çıkma kapasitesinin tayini,” TSE-Ankara, 2005.
- [11] Açıkel, İ., “Emprenye İşleminin Ağaç Malzemede Vida Tutma Direncine Etkisi,” Yüksek Lisans Tezi, İleri Teknolojiler Gazi Üniversitesi Fen Bilimleri Enstitüsü., Ankara, 52s, 2007.